

8662

BGI/GUV-I 8662



Information

Feuerwehrsutckleidung – Tipps für Beschaffer und Benutzer

Impressum

Herausgeber:
Deutsche Gesetzliche
Unfallversicherung e.V. (DGUV)

Mittelstraße 51
10117 Berlin
Tel.: 030 288763800
Fax: 030 288763808
E-Mail: info@dguv.de
Internet: www.dguv.de

Sachgebiet „Feuerwehren und Hilfeleistungsorganisationen“ im Fachbereich
„Feuerwehren, Hilfeleistung, Brandschutz“ der DGUV.

Layout & Gestaltung:
Deutsche Gesetzliche Unfallversicherung e.V. (DGUV), Medienproduktion

Ausgabe Oktober 2012

BGI/GUV-I 8662 zu beziehen bei Ihrem zuständigen Unfallversicherungsträger
oder unter www.dguv.de/publikationen

Information

Feuerwehrschutzkleidung – Tipps für Beschaffer und Benutzer

Inhaltsverzeichnis

	Seite
1 Vorbemerkung	5
2 Erläuterungen zur DIN EN 469	
„Schutzkleidung für die Feuerwehr – Leistungsanforderungen für Schutzkleidung für die Brandbekämpfung; Deutsche Fassung EN 469:2005 + A1:2006 + AC:2006“	6
2.1 Leistungsstufen: Wärmeübergang (X)	6
2.2 Leistungsstufen: Wasserdichtigkeit (Y)	8
2.3 Leistungsstufen: Wasserdampfdurchgangswiderstand (Z)	10
3 Wahrnehmbarkeit	13
4 Kennzeichnung an der Schutzkleidung	15
5 Informationen des Herstellers	17
6 Pflege, Reparaturen und Änderungen	19
7 Empfehlung zur Beschaffung und Ausschreibung	20
7.1 Informationsgewinnung	21
7.2 Festlegung von einsatzbezogenen Anforderungsprofilen	21
7.3 Leistungsbeschreibung	22
7.3.1 Pflegeart der Schutzkleidung	22
7.3.2 Festlegung der Leistungsstufen und Zusatzanforderungen	22
7.3.3 Anforderungen an den technischen Aufbau	23
7.3.4 Beschreibung von speziellen Ausstattungsmerkmalen (Zusatzausstattung)	23
7.3.5 Anforderung an den Lieferanten Folgendes bereitzustellen:	24
7.4 Bewertungsmatrix	25
Anhang 1 Leistungsstufen und Zusatzanforderungen	
– Gegenüberstellung EN 469 und HuPF	27
Anhang 2 Aufbau einer Feuerwehrsutzkleidung/Funktion der einzelnen Schichten	34
Anhang 3 Wahrnehmbarkeit und Erkennbarkeit	35
Anhang 4 Weiteres Beispiel für die Bewertung von Herstellerangeboten	38

1 Vorbemerkung

Diese Informationsschrift richtet sich an die Verantwortlichen der kommunalen Aufgabenträger in Verwaltung und Feuerwehr und soll eine praktische Hilfestellung bei der Ausschreibung der Schutzkleidung, der Beurteilung der Angebote und der Kontrolle der Lieferung geben.

Die Information erläutert eine Auswahl von Bestimmungen der DIN EN 469 „Schutzkleidung für die Feuerwehr – Leistungsanforderungen für Schutzkleidung für die Brandbekämpfung; Deutsche Fassung EN 469:2005 + A1:2006 + AC:2006“.

Die hier enthaltenen Erläuterungen konkretisieren die Anforderungen an Feuerwehrschtutzkleidung und ergänzen insofern die Empfehlungen der Informationsschrift „Auswahl von persönlicher Schutzausrüstung auf der Basis einer Gefährdungsbeurteilung für Einsätze bei deutschen Feuerwehren – Empfehlung zur Auswahl von Feuerwehr-Schutzausrüstung“ (BGI/GUV-I 8675, inhaltsgleich mit vfdb-Richtlinie 0805). Wer den Empfehlungen nach BGI/GUV-I 8675 folgt, hat damit geeignete Maßnahmen zur Verhütung von Unfällen und Gesundheitsgefahren getroffen.

Um einen umfassenden Schutz der Angehörigen der Feuerwehr sicher zu stellen, sind weitere persönliche Schutzausrüstungen zum Schutz von Kopf, Gesicht, Händen und Füßen erforderlich, die nicht Gegenstand der vorliegenden BGI/GUV-I 8662 sind.

Die in dieser Information enthaltenen technischen Lösungen schließen andere, mindestens ebenso sichere Lösungen nicht aus, die auch in technischen Regeln anderer Mitgliedstaaten der Europäischen Union oder anderer Vertragsstaaten des Abkommens über den Europäischen Wirtschaftsraum ihren Niederschlag gefunden haben können.

In dieser Informationsschrift sind das Gesetz über die Durchführung von Maßnahmen des Arbeitsschutzes zur Verbesserung der Sicherheit und des Gesundheitsschutzes der Beschäftigten bei der Arbeit (Arbeitsschutzgesetz – ArbSchG), die Verordnung über Sicherheit und Gesundheitsschutz bei der Benutzung persönlicher Schutzausrüstungen bei der Arbeit (PSA-Benutzungsverordnung – PSA-BV) sowie die Unfallverhütungsvorschriften (UVV) „Grundsätze der Prävention“ (BGV/GUV-V A1) und „Feuerwehren“ (GUV-V C53) und damit die zum Zeitpunkt der Veröffentlichung dieser Schrift bezüglich der Schutzkleidung der Feuerwehr für die Brandbekämpfung geltenden europäischen und nationalen Vorschriften berücksichtigt.

2 Erläuterungen zur DIN EN 469

„Schutzkleidung für die Feuerwehr – Leistungsanforderungen für Schutzkleidung für die Brandbekämpfung;
Deutsche Fassung EN 469:2005 + A1:2006 + AC:2006“

Die DIN EN 469 legt Mindestanforderungen an Schutzkleidung fest, die bei der Brandbekämpfung und den damit verbundenen Tätigkeiten, wie z.B. Rettungsarbeiten bzw. Hilfeleistungen bei Katastrophen, getragen werden soll. Die Bekleidung nach dieser Norm bietet keinen hinreichenden Schutz für Einsätze nach FwDV 500 „Einheiten im ABC – Einsatz“ (z.B. Gefahrstoffeinsätze) oder andere hoch gefährliche Einsatzbereiche.

Das Normblatt enthält Regelungen über die Ausführung der Kleidung, die grundlegenden Leistungsstufen der verwendeten Materialien sowie die bei der Bestimmung dieser Leistungsstufen anzuwendenden Prüfverfahren. Für die Beschaffer in Verwaltung und die Praktiker in Feuerwehr sind diese Leistungsstufen von besonderer Bedeutung. Grundsätzlich ist neben den in Leistungsstufen eingeteilten Anforderungen, auf die hier ausführlich eingegangen wird, die „Begrenzte Flammausbreitung“ (DIN EN 469, Absatz 6) von besonderer Bedeutung und muss immer von allen Teilen der Schutzkleidung die mit Flammen in Berührung kommen können erfüllt sein.

In der Norm sind für die Anforderungen

- Wärmeübergang „Flamme“ (Xf),
- Wärmeübergang „Strahlung“ (Xr),
- Wasserdichtigkeit (Y),
- Wasserdampfdurchgangswiderstand (Z),

je zwei Leistungsstufen angegeben – Stufe 1 ist die niedrigere, Stufe 2 die höhere Stufe.

Die Auswahl der geeigneten Leistungsstufe hängt von den Ergebnissen einer Gefährdungsbeurteilung ab. Im Anhang zur DIN EN 469 ist eine Auflistung von Gefährdungen der Feuerwehrangehörigen aufgeführt und die Durchführung einer Gefährdungsbeurteilung beschrieben. Diese Gefährdungsbeurteilung ist auch die Grundlage der Empfehlungen der bereits zuvor genannten Informationsschrift „Auswahl von persönlicher Schutzausrüstung auf der Basis einer Gefährdungsbeurteilung für Einsätze bei deutschen Feuerwehren – Empfehlung zur Auswahl von Feuerwehr-Schutzausrüstung“ (BGI/GUV-I 8675).

2.1 Leistungsstufen: Wärmeübergang (X)

Für die Bewertung der Schutzwirkung von Materialien gegenüber Wärmeeinwirkung ist das Schmerzempfinden und die Schädigung des menschlichen Gewebes maßgebend. Der Übergang von der Schmerzgrenze zur Verbrennung 2. Grades lässt sich bei der Prüfung des Wärmeübergangs bei Flammeneinwirkung bzw. bei Wärmestrahlung erfassen und die gewonnenen Daten in einer „Grenzkurve“ darstellen. Der Wärmedurchgang durch eine Schutzkleidung wird allerdings wesentlich durch Luftschichten in bzw. zwischen den Materialschichten beeinflusst, die isolierend wirken. Diese Luftschichten können in einer Schutzkleidung unterschiedlich ausgebildet sein, weil die Kleidung verschiedene Bereiche des Körpers (z.B. Gelenke, Schritt) abdeckt. Objektiv lassen deshalb Laborverfahren nur die Klassifizierung der verwendeten Materialien zu.

Wärmeübergang „Flamme“ (Xf)

Die Materialprobe für die Prüfung ist eine vollständige Gewebeprobe aller am Anzug verwendeten und verbundenen Materialien (Materialverbund). Sie ist also so aufgebaut, wie am verwendungsfertigen Schutzanzug verwirklicht. Bei der Prüfung wird mit einem Gasbrenner die Außenseite dieser Materialprobe mit einer Energiemenge (Wärmestromdichte) von 80 kW/m^2 [$\text{kW} = \text{Kilowatt}$] beaufschlagt und auf der der Flamme abgewandten Seite der Temperaturanstieg und die hierfür benötigte Zeit gemessen. Aus diesen Daten ermittelt man den Wärmeübergangsindex (HTI). Dieser Index ist der Indikator für den relativen Schutz gegenüber Wärmeeinwirkung.

Maßgeblich für eine Materialbewertung sind die Wärmeübergangsindizes HTI 12 und HTI 24.

HTI 12 entspricht einer Erhöhung der Temperatur auf der Rückseite der Probe um 12 K [$\text{K} = \text{Kelvin}$], das ist etwa die Schmerzschwelle auf der Haut.

HTI 24 bedeutet eine Erhöhung der Temperatur um 24 K , die eine Verbrennung 2. Grades der menschlichen Haut bewirken kann.

Die Zeitdifferenz zwischen der Schmerzgrenze (HTI 12) und der Verbrennung 2. Grades (HTI 24) gibt der Index $\text{HTI } 24 - \text{HTI } 12$ wieder.

Die Einstufung einer Schutzkleidung in die Leistungsstufe 1 setzt u.a. einen Wärmeübergangsindex $\text{HTI } 24 \geq 9,0$ voraus. Das bedeutet: nach frühestens 9 Sekunden Flammenexposition darf der Grenzwert der theoretischen Verbrennung 2. Grades

auf der Haut erreicht sein.

Für die Leistungsstufe 1 muss $HTI\ 24 - HTI\ 12 \geq 3,0$ sein, also die Zeit zwischen dem ersten Wahrnehmen des Schmerzes und dem Eintreten einer Verbrennung 2. Grades mindestens 3 Sekunden betragen.

Was bedeutet das für die Praxis?

Zunächst dienen die hier wiedergegebenen Indizes der Festlegung der Leistungsstufen. Für die Einsatzkräfte gibt der Index $HTI\ 24 - HTI\ 12$ die Zeitspanne an, in der theoretisch nach dem Wahrnehmen des Schmerzes die Abwendung von der Wärmequelle erfolgen oder möglicherweise auch der Rückzug angetreten werden muss.

Wärmeübergang „Strahlung“ (Xr)

Ähnliches gilt für den Schutz gegen Wärmestrahlung. Feuerwehr-Einsatzkleidung wird bei Übung und Einsatz unterschiedlicher Wärmestrahlungsintensität ausgesetzt. Dies kann über einen längeren Zeitraum niedrige oder über eine relativ kurze Zeit eine hohe Strahlungsintensität sein.

Bei der Prüfung wird die Materialprobe einer Wärmestrahlung von 40 kW/m^2 ausgesetzt und auf der der Strahlungsquelle abgewandten Seite der Temperaturanstieg bis zu einer empirischen Grenze $RHTI\ 12$ (die etwa der Schmerzschwelle auf der menschlichen Haut entspricht) und $RHTI\ 24$ (bei der eine Verbrennung 2. Grades möglich ist) ermittelt.

Die Indizes nach DIN EN 469 sind in Tabelle 1 wiedergegeben.

Wärmeübergang	Wärmeübergangszahl	Leistungsstufe 1	Leistungsstufe 2
Flamme Xf	HTI 24	$\geq 9,0\text{ s}$	$\geq 13,0\text{ s}$
	$HTI\ 24 - HTI\ 12$	$\geq 3,0\text{ s}$	$\geq 4,0\text{ s}$
Strahlung Xr	RHTI 24	$\geq 10,0\text{ s}$	$\geq 18,0\text{ s}$
	$RHTI\ 24 - RHTI\ 12$	$\geq 3,0\text{ s}$	$\geq 4,0\text{ s}$

Tabelle 1: Indizes für Xf und Xr nach DIN EN 469

2.2 Leistungsstufen: Wasserdichtigkeit (Y)

Die Prüfung der Wasserdichtigkeit erfolgt im Wasserdruckversuch. Eine Probe wird über einem mit Wasser gefüllten Behälter eingespannt und einem stetig steigenden Wasserdruck auf einer Seite ausgesetzt, bis an irgendeiner Stelle der Probe Wasser durchtritt. Der Druck, bei dem das Wasser das Flächengebilde an der ersten Stelle durchdringt, ist das Maß der Wasserdichtigkeit.

Prüfmuster müssen von besonders beanspruchten Stellen (z.B. Nähten auf der Schulter) entnommen werden.

Die den Widerstand gegen (Durch-)Eindringen von Wasser bewirkende Schicht (einschließlich der Nähte) muss bei der Prüfung eine der folgenden Stufen erreichen:

Leistungsstufe 1: $< 20 \text{ kPa}$ ($< 200 \text{ mbar}$) für Bekleidung ohne Feuchtigkeitssperre

Leistungsstufe 2: $\geq 20 \text{ kPa}$ ($\geq 200 \text{ mbar}$) für Bekleidung mit Feuchtigkeitssperre

[kPa = Kilopascal, mbar = Millibar]

Die Leistungsstufe 1 könnte zu der Annahme führen, dass eine Wasserdichtigkeit vorhanden ist. Dies ist aber nicht der Fall. Tatsächlich saugt sich der Lagenaufbau lediglich voll und der Durchtritt des Wassers erfolgt dann bereits im untersten Druckbereich, wie z.B. bei einem T-Shirt. Die Kleidung ist also nicht wasserdicht.

Schutzkleidung, die keine wasserdichte Komponente (z.B. eine Feuchtigkeitssperre) im Lagenaufbau aufweist, ist nicht wasserdicht und kann daher die Leistungsstufe 2 nicht erreichen.

Nach DIN EN 469 ist es also möglich, einen Schutzanzug ohne Feuchtigkeitssperre herzustellen und zu vertreiben. Schutzkleidung ohne Feuchtigkeitssperre bietet einen wesentlich geringeren und keinen permanenten Schutz gegen das Durchdringen von Flüssigkeiten und Gefahrstoffen. Eine Feuchtigkeitssperre kann beispielsweise auch gegen das Durchdringen von Benzin oder anderen Gefahrstoffen schützen.

Bei Schutzkleidung nach der „Herstellungs- und Prüfungsbeschreibung für eine universelle Feuerwehrsutzkleidung – HuPF“ (einsehbar unter www.hmdis.hessen.de im Bereich Sicherheit/Feuerwehr/Infothek) ist diese Beständigkeit der Feuchtigkeitssperre vorhanden und Gegenstand der Prüfung.

Bei Schutzkleidung ohne Feuchtigkeitssperre kann außerdem eine Anlagerung von

Gefahrstoffen im Isolationsmaterial der Schutzkleidung erfolgen, die später eventuell verdünnt mit Feuchtigkeit (z.B. Löschwasser, Regenwasser) innerhalb der Kleidung weiter transportiert werden und so auch auf die Haut des Feuerwehrangehörigen gelangen können. Eine Imprägnierung ist nicht dauerhaft beständig und sorgt lediglich für ein Abperlen von Wasser. Sie ist insofern nicht ausreichend und kein Ersatz für eine Feuchtigkeitssperre.

Nach DIN EN 469 muss der Hersteller darauf hinweisen, dass Bekleidung, die der Wasserdichtigkeit Leistungsstufe 1 entspricht, nicht für Einsätze geeignet ist, wenn die Gefahr der Wasserdurchdringung besteht.

Feuerwehrschatzanzüge mit der Leistungsstufe 1 für die Wasserdichtigkeit sind daher in der Regel für das Einsatzspektrum der deutschen Feuerwehren nicht angemessen.

2.3 Leistungsstufen: Wasserdampfdurchgangswiderstand (Z)

Die Einsatzkräfte müssen mit der Feuerwehrschatzkleidung oft körperlich schwere und gelegentlich psychisch belastende Arbeiten verrichten und dies zum Teil unter großer Hitzeeinwirkung. Dabei kommen die Feuerwehrangehörigen ins Schwitzen. Entsprechend wichtig ist daher die Anforderung an die Schutzkleidung, den beim Schwitzen am Körper entstehenden Wasserdampf möglichst ungehindert von innen nach außen zu leiten, also eine gute sogenannte Wasserdampfdurchlässigkeit zu besitzen.

Im Wesentlichen handelt es sich hierbei um einen Diffusionsprozess, bei dem die am Körper entstehenden Wasserdampfmoleküle bei der Schweißverdampfung durch die Poren der Textilien vom Körper aus in die Umgebung wandern. Diese Wanderung erfolgt aufgrund des Unterschieds des Wasserdampfpartialdrucks (Feuchteunterschied) zwischen Körperoberfläche und Umgebung und wird in Pascal [Pa] gemessen. Generell gilt: Umso kleiner der angegebene $\text{m}^2\text{Pa}/\text{W}$ -Wert ist, umso mehr Wasserdampf (Schweiß) kann durch die Membran nach außen diffundieren.

Ist die Feuerwehrschatzkleidung z.B. mit einer Feuchtigkeitssperre in Form einer modernen Membran versehen, so erfolgt eine sehr effektive Wasserdampfdiffusion. Diese Membran kann z.B. über Poren verfügen, die ca. 700 mal größer sind als die Wasserdampfmoleküle.

Die Sorge, dass ein geringer Wasserdampfdurchgangswiderstand der Schutzklei-

derung zu einem erhöhten Verbrühungsrisiko führt, wenn etwa die Feuerwehrangehörigen mit Heißdampf von außen in Berührung kommen, ist unbegründet. Denn Heißdampf ist übersättigter Wasserdampf, der nicht wie der verdampfte Schweiß aus einzelnen Molekülen, sondern ausschließlich aus kondensierten Wassertröpfchen besteht, die mindestens 250 mal größer sind als die oben erwähnten Poren. Das bedeutet, dass Heißdampf trotz guter Wasserdampfdurchlässigkeit die Schutzkleidung nicht durchdringen und an die Haut gelangen kann.

Ist allerdings die Kleidung nicht mit einer wasserundurchlässigen Feuchtigkeitssperre ausgerüstet, kann der Heißdampf durch die Kleidung auf die Haut durchschlagen.

Ein hoher Wasserdampfdurchgangswiderstand erhöht das Risiko von Verbrühungen durch äußere Hitze, weil hierbei der Schweiß an der Körperoberfläche nicht ausreichend verdampfen kann und die Unterwäsche des Trägers durchfeuchtet, die dadurch ihre wärmeisolierende Wirkung nahezu einbüßt. Anders als im trockenen Zustand kann durchfeuchtete Unterwäsche Wärme nur noch geringfügig vom Körper abhalten, mit der Folge möglicher Hautverbrühung durch den körpereigenen Schweiß. Aus diesem Grunde enthält die DIN EN 469 die Anmerkung, dass ein hoher Wasserdampfdurchgangswiderstand zu einem höheren Risiko für Verbrühungen durch „Schweiß-Dampf“ führen kann.

Ein hoher Wasserdampfdurchgangswiderstand und damit eine geringe sogenannte „Atmungsaktivität“ erhöht also das Risiko von Verletzungen der Haut. Der Wasserdampfdurchgangswiderstand hat weitere Auswirkungen auf den Einsatzdienst der Feuerwehren. Eine geringe „Atmungsaktivität“ führt zu einer zusätzlichen physiologischen Belastung der Einsatzkräfte. Durch behinderte Schweißdampfabfuhr und damit verminderte Kühlung des Körpers kann eine Überwärmung (Hyperthermie) eintreten, die zu erheblichen Beanspruchungen, in extremen Fällen auch mit tödlichem Ausgang, führen kann.

Neben Sicherheit und Gesundheitsschutz für die Feuerwehrangehörigen besteht auch ein elementares organisatorisches und taktisches Interesse der Träger der Feuerwehren an einer ausreichenden physiologischen Funktion der Kleidung. So kann sich die persönliche Arbeitsdauer der Einsatzkräfte mit einem physiologisch hochwertigen Schutzanzug verlängern, weil die Erschöpfung der Feuerwehrangehörigen später eintritt.

Die Prüfung der Feuerwehrsutckleidung muss einen der folgenden Werte für den Wasserdampfdurchgangswiderstand erreichen:

Leistungsstufe 1: $> 30 \text{ m}^2 \text{ Pa/W}$,

Leistungsstufe 2: $\leq 30 \text{ m}^2 \text{ Pa/W}$.

Ein möglichst geringer Wert ist anzustreben (Leistungsstufe 2). Dies darf jedoch nicht zu Lasten der Wasserdichtigkeit gehen (siehe Abschnitt 2.2).

3 Wahrnehmbarkeit

Nach den Bestimmungen des § 17 Abs. 3 UVV „Feuerwehren“ (GUV-V C53) müssen Feuerwehrangehörige, die am Einsatzort durch den Straßenverkehr gefährdet sind, hiergegen durch Warn- oder Absperrmaßnahmen geschützt werden.

Die Durchführungsanweisung zu der Vorschrift verweist pauschal auf DIN EN 471. Vor dem Hintergrund neuerer Erkenntnisse ergibt sich Folgendes.

Eine geeignete Warnmaßnahme bei Gefährdungen durch den Straßenverkehr ist im Sinne des § 17 (3) UVV „Feuerwehren“ z.B. das Tragen von Feuerweherschutzjacken und -hosen, die die Anforderungen nach DIN EN 469 Anhang B erfüllen, wenn durch diese

- bei Tag und bei Nacht eine ausreichende Wahrnehmbarkeit gegeben ist (Ausstattung mit retroreflektierendem [Nachtauffälligkeit] und fluoreszierendem [Tagauffälligkeit] Material)
und
- die retroreflektierenden und fluoreszierenden Streifen so angeordnet sind, dass die Konturen des Körpers erkennbar sind.

Erfüllt die Feuerweherschutzkleidung diese Anforderungen, so ist eine zusätzliche Warnweste nicht erforderlich.

Die für eine entsprechende Wahrnehmbarkeit und Erkennbarkeit empfohlene Verteilung der retroreflektierenden und fluoreszierenden Warnbestreifung folgt den Körperkonturen (sogenannte Body-Language) und ist mit drei Beispielen in Anhang 3 dargestellt. Markiert sind hier Flächen, auf denen diese Bestreifung (mindestens je 0,13 m² retroreflektierendes und 0,2 m² fluoreszierendes Material entsprechend DIN EN 469, Anhang B) aufgebracht werden soll.

Selbstverständlich handelt es sich bei den Zeichnungen lediglich um Gestaltungsvorschläge. Auch andere Variationen sind möglich, solange die geforderte Mindestfläche und die angestrebte Erkennbarkeit der Körperkonturen erreicht werden. Die Flächen mit retroreflektierendem und fluoreszierendem Material sollen sich komplett auf der Schutzanzugjacke befinden und die Schutzanzughosen zusätzlich mit Warnstreifen nach Anhang 3 ausgerüstet sein, auch wenn die Flächen der Jacke bereits zur Erfüllung der Anforderungen des Anhangs B nach DIN EN 469 ausreichen. Mit dieser Warnbestreifung sollen Feuerwehrangehörige auch unter ungünstigen Bedingungen, beispielsweise in gebückter Haltung bei der Rettung eines Verletzten

oder auch bei schnell vorbeifließendem Straßenverkehr, als Menschen besser wahrgenommen werden. Zudem ergibt sich ein möglichst einheitliches Signalbild von Feuerwehrangehörigen.

Sollten die erforderlichen Flächen retroreflektierender und fluoreszierender Warnbestreifung nicht auf der Jacke allein aufgebracht werden können, besteht auch die Möglichkeit, eine Feuerweherschutzjacke mit einer Feuerweherschutzhose zu kombinieren. Allerdings ist darauf zu achten, dass Kleidungsstücke gemeinsam hinsichtlich der Wahrnehmbarkeit zertifiziert sind und eine entsprechende Bestätigung einer Zertifizierungsstelle über die Einhaltung der Gesamtflächen vorliegt. Die Erkennbarkeit der Körperkontur muss auch in diesem Fall erhalten bleiben.

Um auf eine Warnweste zur Feuerweherschutzkleidung verzichten zu können, sollte bei der Beschaffung neuer Schutzkleidung hinsichtlich der Wahrnehmbarkeit eine Auswahl aus der folgenden Aufzählung getroffen werden, um trotzdem für die Feuerwehrangehörigen eine größtmögliche Sicherheit zu erreichen:

- Schutzkleidung, die DIN EN 469, Anhang B, erfüllt und die Anordnung der Warnstreifen die Körperkonturen bei Tag und bei Nacht erkennen lässt, durch retroreflektierendes und fluoreszierendes Material, oder
- Schutzkleidung, die die Anforderungen mindestens der Bekleidungsklasse 2 der DIN EN 471 erfüllt, oder
- Schutzkleidung, die der HuPF Teil 1 bzw. Teil 1 und Teil 4 entspricht, oder
- Schutzkleidung, die hinsichtlich der Wahrnehmbarkeit wie Schutzkleidung nach HuPF, Teile 1 und 4 ausgestattet ist, oder
- Schutzkleidung, die bereits bisher von den Unfallversicherungsträgern und Bundesländern jeweils in ihrem Zuständigkeitsgebiet als geeignete Warnmaßnahme im Sinne des § 17 (3) UVV „Feuerwehren“ anerkannt war.

Der Beschaffer sollte sich vom Hersteller der Schutzkleidung die Bestätigung einer Zertifizierungsstelle vorlegen lassen, dass die Ausstattung mit retroreflektierendem und fluoreszierendem Material den beschriebenen Empfehlungen entspricht.

4 Kennzeichnung an der Schutzkleidung

Jedes Teil der Schutzkleidung muss dauerhaft gekennzeichnet sein.

Die Kennzeichnung muss auf Deutsch verfasst, auf dem Artikel selbst oder auf Etiketten vorhanden sein, die am Artikel sicht- und lesbar befestigt sind und widerstandsfähig gegenüber den vom Hersteller vorgesehenen Pflegemaßnahmen sein.

Die Kennzeichnung muss folgende Angaben enthalten:

- a. Name, Handelsname oder andere Formen der Identifizierung des Herstellers oder seines autorisierten Vertreters,
- b. Bezeichnung des Produkttyps, Handelsname oder Code,
- c. Größenbezeichnung,
- d. Nummer der einschlägigen Europäischen Norm (EN 469:2005),
- e. Piktogramme und die vier Leistungsstufen (Xf, Xr, Y, Z),
- f. Pflegekennzeichnung.

Wasch- und Reinigungsanweisungen sind anzugeben.

Falls besondere Anforderungen an die Kennzeichnung der empfohlenen Höchstzahl der Pflegeprozesse bestehen, ist diese nach dem Wort „max.“ neben dem Pflegeetikett anzugeben.

Wenn die Schutzkleidung gewerblich gewaschen werden kann, ist dies auf dem Pflegeetikett anzugeben.

Falls die Anforderungen einer Europäischen Norm durch eine Kombination von Bekleidungsstücken erfüllt werden, muss dies auf den Etiketten aller zusammengehörenden Bekleidungsstücke erkenntlich sowie der Hinweis enthalten sein, dass alle Kleidungsstücke zusammen getragen werden müssen.

Die Leistungsstufe, die für

- Wärmeübergang „Flamme“,
- Wärmeübergang „Strahlung“,
- Wasserdichtigkeit
und
- Wasserdampfdurchgangswiderstand

erreicht wird, ist auf dem an der Kleidung angebrachten Piktogramm anzugeben.

Kennzeichnung der Schutzkleidung:	
	Xf2 Wärmeübergang Flamme
	Xr2 Wärmeübergang Strahlung
	Y2 Wasserdichtigkeit
	Z2 Wasserdampf- durchgangswider- stand
EN 469:2005	

Wenn eine erneute Imprägnierung des Außenmaterials erforderlich ist, muss die Anzahl der Waschvorgänge vor einer erneuten Imprägnierung eindeutig auf der Kennzeichnung angegeben sein.

5 Informationen des Herstellers

Der Hersteller muss dem Kunden in Deutschland zu der Schutzkleidung für die Feuerwehr eindeutige, schriftliche Informationen in deutscher Sprache mitliefern, die Folgendes enthalten:

- a. alle in 4 a), b), e) und f) geforderten Angaben,
- b. Name und vollständige Adresse des Herstellers und/oder des von ihm autorisierten Vertreters,
- c. Name, vollständige Adresse und Identifizierungsnummer der anerkannten Stelle, die in die EG-Baumusterprüfung und/oder Qualitätslenkung einbezogen ist,
- d. Nummer der einschlägigen Europäischen Norm (EN ...) und Veröffentlichungsjahr,
- e. Erläuterungen aller Piktogramme und Leistungsstufen. Eine grundlegende Erläuterung der Prüfungen, denen die Schutzkleidung unterzogen wurde, und eine entsprechende Liste der Leistungsstufen, vorzugsweise in Form einer Leistungstabelle,
- f. alle wesentlichen Ausgangsmaterialien der einzelnen Schichten der Schutzkleidung sind anzugeben, die Nennung von Markennamen ist möglich,
- g. Anleitungen und Hinweise zu:
 - Prüfungen, die der Träger vor Gebrauch durchzuführen hat,
 - passendem Sitz, Art und Weise des An- und Ablegens,
 - geeigneter Verwendung des Produktes, um das Verletzungsrisiko so gering wie möglich zu halten,
 - Gebrauchseinschränkungen (z.B. Temperaturbereich usw.),
 - Lagerung und Wartung unter Angabe der Höchstabstände zwischen Wartungsüberprüfungen,
 - Pflege und/oder Dekontamination (z.B. Reinigungstemperatur, Trocknungsprozess, pH-Wert, mechanisches Vorgehen, maximale Anzahl der Reinigungsprozesse),
 - möglicherweise auftretenden Problemen, z.B. nicht industrielle Pflege kontaminierter Kleidung (Warnhinweise),
 - Bestandteilen von Schutzkleidung, die zusätzlich verwendet werden müssen, um den vorgesehenen Schutz zu erreichen,

- allen im Produkt verwendeten Materialien, die allergische Reaktionen hervorrufen können oder möglicherweise karzinogen, reproduktionstoxisch oder mutagen wirken,
- allen wesentlichen ergonomischen Beeinträchtigungen, die die Verwendung des Produktes mit sich bringen, wie z.B. Einschränkung des Sichtfeldes, der Hörschärfe oder das Risiko einer Wärmebelastung,
- Anzeichen von Alterung und Leistungsverlust des Produktes,
- Reparaturen,
- Zubehör und Ersatzteilen, falls von Bedeutung,
- geeigneter Verpackung für den Transport, falls erforderlich.

h. Illustrationen, Nummern der einzelnen Teile usw., falls hilfreich.

In diesen Informationen muss der Hersteller darauf hinweisen, dass die Bekleidung, falls sie in der Wasserdichtigkeit der Leistungsstufe 1 entspricht, nicht für Einsätze mit der Gefahr von Wasserdurchdringung geeignet ist.

Auf dem Etikett gibt der Hersteller der Schutzkleidung an, wie die Pflege der Bekleidung durchzuführen ist. Bei der Zulassung (Prüfung der Materialien) erfolgt die Vorbehandlung zur Prüfung entsprechend den Angaben auf dem Pflegeetikett. Ist keine Wäsche möglich, erfolgt die Vorbehandlung durch Chemischreinigung.

Die Obermaterialien der Schutzkleidung sollten Wasser und andere Flüssigkeiten abweisen können. Dies wird durch die Imprägnierung der Oberstoffe im Rahmen der Herstellung erreicht.

Imprägnierungen, z.B. auf der Basis von Fluorcarbonharzen, sind gegen Pflegebehandlungen und mechanische Beanspruchungen nur bedingt beständig.

Eine Nachimprägnierung ist nach einer bestimmten Anzahl Pflegebehandlungen erforderlich und im Anschluss an Wäschen bzw. Chemischreinigung möglich.

Der Hersteller der Schutzkleidung muss in der Kennzeichnung der Schutzkleidung und in der Gebrauchsanleitung eine Aussage zur Nachimprägnierung des Außenmaterials treffen.

6 Pflege, Reparaturen und Änderungen

Feuerwehrschutzkleidung muss nach den Vorgaben der Hersteller gepflegt und repariert werden. Nur so können die zugesicherten Eigenschaften auch möglichst lange erhalten bleiben. Zudem wird sichergestellt, dass beispielsweise die Warnbestreifung nicht durch falsche Waschvorgänge ihre retroreflektierende oder fluoreszierende Wirkung verliert oder, dass einzelne Schichten der meist mehrlagigen Feuerwehrschutzkleidung nicht ihre Funktion verlieren.

Zertifizierte PSA, wie z.B. Feuerwehrschutzkleidung, darf nicht so verändert werden, dass dadurch die Einhaltung sicherheitstechnischer Anforderungen nicht mehr gewährleistet wäre. So kann ein Zertifikat (EG-Baumusterprüfbescheinigung) seine Gültigkeit verlieren, wenn die Schutzkleidung so verändert wird, dass die Leistungsanforderungen nicht mehr erfüllt sind. Ist etwa ein Aufdruck oder ein Emblem auf der Feuerwehrschutzkleidung geplant, so ist beim Hersteller nachzufragen, ob dies möglich ist und ob die „Kleidung mit Aufdruck“ auch dann noch den Vorgaben der Norm entspricht.

Nicht mehr funktionstüchtige Bestreifungen oder beschädigte Schutzanzüge sind entsprechend der Reparaturanleitung des Herstellers, vom Hersteller/Lieferanten selbst oder von ihnen benannten Stellen zu reparieren bzw. instandzusetzen.

7 Empfehlung zur Beschaffung und Ausschreibung

Die Beschaffung erfolgt in der Regel durch die Verwaltung des kommunalen Aufgabenträgers und eher selten durch die Feuerwehr selbst.

Die rechtlichen Rahmenbedingungen einer Ausschreibung sind im Wesentlichen in der Verdingungsordnung für Leistungen (VOL) festgelegt.

Grundsatz einer Beschaffung von Schutzausrüstung ist es, nicht das vermeintlich preisgünstigste Produkt zu beschaffen, sondern ein Produkt, welches zu einem angemessenen Preis, das erforderliche Schutzniveau sowie eine nachhaltige und anwenderfreundliche Nutzung mit überschaubarem Pflege- und Wartungsaufwand gewährleistet. Nicht zu vernachlässigen sind Aspekte die den Lieferanten betreffen und ebenfalls Einfluss auf die Auftragsvergabe haben können, wie Lieferzeit, Vertriebsnetz, Reparaturmöglichkeiten, trägerbezogene Größenanpassungen.

Aus dieser Zielsetzung wird deutlich, dass die Beschaffung von Schutzkleidung einen entsprechenden Vorlauf und eine sorgfältige Ausschreibung erforderlich macht. Von Vorteil ist, dass Normen und Richtlinien vorhanden sind, die einer Beschaffung zugrunde gelegt werden können. Doch allein ein Verweis auf eine Norm ist nicht ausreichend, da dort zunächst nur Mindestanforderungen festlegt sind. Den Europäischen Normen sind die grundsätzlichen Einsatzbedingungen der Feuerwehren der Europäischen Union zugrunde gelegt worden. Hieraus entstanden unterschiedliche Leistungsstufen für sicherheitsrelevante Eigenschaften, die im Einzelfall ausgewählt werden müssen. Es ist nicht davon auszugehen, dass sämtliche Anforderungen bezogen auf die Verhältnisse in der Bundesrepublik Deutschland in der Normung berücksichtigt werden konnten.

In jedem Fall ist deshalb ergänzend zu prüfen, ob die Mindestanforderungen gemäß DIN EN 469 ausreichend sind und die spezifischen Nutzungsbedingungen vor Ort nicht erhöhte Anforderungen bedingen.

Anforderungen, die über die Normvorgaben hinausgehen, dürfen in einer Ausschreibung nicht zu Wettbewerbseinschränkungen führen. Denn jedem europäischen Anbieter sind gleiche Angebotsmöglichkeiten zuzubilligen. Aus diesem Grund müssen zusätzliche Anforderungen in der Ausschreibung deutlich als solche gekennzeichnet sein. Es ist offenzulegen, wie diese in die Bewertung einfließen.

Nachfolgend werden die wesentlichen Inhalte einer Beschaffung dargestellt, die Grundlage einer Ausschreibung sind.

7.1 Informationsgewinnung

In diesem ersten Schritt sind grundsätzliche Informationen zu sammeln:

- a. Für welche Personengruppe soll beschafft werden?
- b. Gibt es unterschiedliche Funktionsträgergruppen (z.B. Atemschutzgeräteträger, Maschinisten)?
- c. Welche Tätigkeiten sind auszuführen und welchen Gefahren sind die Ausführenden ausgesetzt? (siehe Einsatzszenarien in der BGI/GUV-I 8675)
- d. Gab es bisher Auffälligkeiten beim Einsatz der bis jetzt eingesetzten Schutzkleidung?
 - Bei Routinenutzung?
 - Störfälle bei Einsätzen?
- e. Wer liefert Feuerwehrschutzkleidung?

7.2 Festlegung von einsatzbezogenen Anforderungsprofilen

Die Ergebnisse von Abschnitt 7.1. legen die grundsätzlichen Anforderungen der Bekleidung für ihren Einsatzzweck fest.

Hilfreich ist in diesem Zusammenhang die Information „Auswahl von persönlicher Schutzausrüstung auf der Basis einer Gefährdungsbeurteilung für Einsätze bei deutschen Feuerwehren – Empfehlung zur Auswahl von Feuerwehr-Schutzausrüstung“ (BGI/GUV-I 8675, Tabelle 3 „Gefährdungsmatrix“), in der beispielhaft Bekleidungen für unterschiedliche Gefährdungen und Anwendungen katalogisiert sind.

Im Einzelnen müssen diese Anforderungen und die Bezeichnung des Bekleidungsteils (Jacke, Hose, Overall, etc.) sowie der Lieferumfang und die Bandbreite der zu liefernden Konfektionsgrößen (Körpermaß- und Fertigmaßtabelle) in der Ausschreibung formuliert und zusammengefasst werden.

7.3 Leistungsbeschreibung

7.3.1 Pflegeart der Schutzkleidung

Nicht nur einsatzbezogene Anforderungen prägen das Anforderungsprofil, sondern auch die Pflege am jeweiligen Standort ist gerade bei Schutzkleidung ein entscheidender Faktor. Zu unterscheiden ist dabei, wie die Schutzkleidung gepflegt werden soll:

- Wäsche in Waschmaschinen und -trocknern auf der Feuerwehrwache,
- gewerbliche Wiederaufbereitung in externen Wäschereien,
- Chemischreinigung in externen Reinigungen.

Die gewünschte Pflegeart muss als Vorbehandlung zu den Prüfungen im Zertifikat (EG-Baumusterprüfbescheinigung) aufgeführt sein. Die Pflegeart ist maßgeblich bei der Auswahl der Komponenten und entscheidend für das Erreichen der Leistungsstufen und die Lebensdauer der Bekleidung.

7.3.2 Festlegung der Leistungsstufen und Zusatzanforderungen

Im Anhang 1 finden Sie eine Tabelle, in der die Leistungsstufen und Zusatzanforderungen im Vergleich zwischen DIN EN 469 und Schutzkleidung nach HuPF ausführlich dargestellt sind.

Wichtiger Hinweis: Pflegebehandlungen vor der Prüfbeanspruchung sind in der EN 469 nicht zwingend vorgeschrieben, deshalb beachten Sie Abschnitt 7.3.1 und legen diese fest.

Bei der HuPF handelt es sich um eine ausführliche und genaue Beschreibung einer sinnvollen und durchdachten Bekleidung für die deutschen Feuerwehren. Bei der Entwicklung gibt es Spielraum für weitere Optionen, Varianten und Möglichkeiten der Veränderung innerhalb der Zulassung, sofern diese technisch mindestens gleichwertig sind oder eine Verbesserung darstellen.

Es ist ein Irrglaube, dass ein Zertifikat nach HuPF nur vergeben wird, wenn die Bekleidung dem beschriebenen Schnitt entspricht. Die HuPF ist eine Empfehlung und ermöglicht generell eine sichere und ausführliche Prüfung für Feuerwehrschutzkleidung, die über die knappen Anforderungen der EN 469 hinausgeht. Die HuPF kann als Stand der Technik angesehen werden.

Neuentwicklungen und nachträgliche Änderungen an zugelassener Schutzkleidung müssen einer erneuten Prüfung und Zertifizierung unterzogen werden.

7.3.3 Anforderungen an den technischen Aufbau

Es kann einsatzbezogene Anforderungen geben, die eine spezifische Beschreibung des technischen Aufbaus des Bekleidungssteils notwendig machen. Dies muss in der Ausschreibung genau und ohne Nennung des Herstellers bzw. Produktnamens formuliert und in einer Bewertungsmatrix (vgl. Abschnitt 7.4) berücksichtigt werden (z.B. Gewicht, Gewebeschichten, Gestaltung, Gesamtgewicht von Jacke + Hose bei festgelegter Größe 52).

7.3.4 Beschreibung von speziellen Ausstattungsmerkmalen (Zusatzausstattung)

Sind spezielle Zusatzausstattungen (z.B. Handgriff zur Notfallrettung des Trägers, Panikreißverschluss, Taschenbeutel, Strickbündchen, Schmutzschutz, Hosenträger, Reparaturingriffe, Saumeinfassung, Knieverstärkung, Ellbogenverstärkung, Ärmelabzeichen etc.) erforderlich oder gewünscht, muss deren Gestaltung und Ausführung entsprechend in der Ausschreibung beschrieben sein (s. z.B. nachfolgende Tabelle).

Ausstattung	Leistungsmerkmal
Reißverschluss	Panikreißverschluss mit Vorrichtung zum Öffnen mit Handschuhen, korrosionsbeständig
Klett- und Haftverschlüsse	Weitgehend verdeckt verarbeitet
Rückenschild	Bedingungen der DIN EN 469 Punkt 6.1 (Brennverhalten) und 6.5 (Wärmewiderstand)
Taschenbeutel	Gefertigt aus dem Oberstoff, gute Nahtfestigkeit erforderlich
Schmutzschutz (Hosenninnen-saum)	<ul style="list-style-type: none"> • Brennverhalten, Wärmewiderstand, • Scheuerbeständigkeit, • Beständigkeit gegen Kraftstoff und Öl, • Beständigkeit gegen Wäschen und Chemischreinigungen <p>Nach HuPF Teil 4 Pkt. 2.5.5</p>
Nässeaufsaugsperr	Nach HuPF Teil 1 Pkt. 2.5.6 und Teil 4 Pkt. 2.5.5
Kanteneinfassung	Nach HuPF Teil 1 Pkt. 2.5.6 und Teil 4 Pkt. 2.5.5
Ellenbogenverstärkung	Nach HuPF Teil 1 Pkt. 2.5.6
Knieverstärkung	Nach HuPF Teil 4 Pkt. 2.5.5
Taschen	Mindestens 4 Außentaschen und 2 Innentaschen mit Klettverschluss/Reißverschluss
Ärmel und Funktionsabzeichen	Ist beabsichtigt, z.B. Ärmel- oder Funktionsabzeichen anzubringen, ist dieses bei der Ausschreibung anzuführen und sicherzustellen, dass dies bei der Prüfung und Zertifizierung berücksichtigt wird.

Tabelle 2: Beschreibung der Leistungsmerkmale für Ausstattungen

7.3.5 Anforderung an den Lieferanten Folgendes bereitzustellen:

- EG-Baumusterprüfbescheinigung, einschließlich jährlicher Überwachungsbestätigung für die Bekleidung unter Erfüllung des Abschnittes 7.3.2.,
- Muster für Trageversuche, einschließlich Gebrauchs- und Pflegeanleitung,
- Darstellung der Qualitätsüberwachung des Herstellers,

- Angaben zu Kauf- und Zahlungsoptionen,
- Größentabelle,
- Angaben über Preisbindungsfristen,
- Angaben über Zusatzkosten für Sondergrößen und Anpassungen,
- Referenzlisten.

7.4 Bewertungsmatrix

Im Folgenden ist eine Bewertungsmatrix beispielhaft wiedergegeben. Sie bietet die Möglichkeit eine individuelle Bewertung der einzelnen Anbieter in den verschiedenen Spalten und eine Festlegung von Grenzwerten vorzunehmen.

Kriterien Leistungsbeschreibung	Max. erreichbare Punktzahl*	Erreichte Punktzahl** Anbieter X	Erreichte Punktzahl** Anbieter Y
7.3.1 Pflegeart der Schutzkleidung	50		
7.3.2 Festlegung der Leistungsstufen und Zusatzanforderungen (gemäß Anhang 1)	400		
7.3.3 Anforderungen an den tech- nischen Aufbau	50		
7.3.4 Beschreibung von speziellen Ausstattungsmerkmalen (Zusatzausstattung)	100		
7.3.5 Anforderung an den Lieferanten	50		
Ergebnisse der Trageversuche	200		
Preis	150		
Gesamt	1000		

Tabelle 3: Beispiel einer Bewertungsmatrix – (Angebot Bieter X und Angebot Bieter Y)

* **Hinweise zum Ausfüllen der Spalte „Max. erreichbare Punktzahl“:**

Als erstes legt der Beschaffer fest, dass beispielsweise 1000 Gesamtpunkte zu vergeben

sind (100 %). Im zweiten Schritt legt er fest, welche max. Punktzahl durch die Erfüllung eines Kriteriums erreicht werden kann. Aus der Höhe der erreichbaren Punktzahl ergibt sich die Bedeutung des Kriteriums. Deshalb soll durch die Erfüllung des Kriteriums „7.3.2 Festlegung der Leistungsstufen und Zusatzanforderungen“ immer die höchste Punktzahl für ein Einzelkriterium erreicht werden können. Die Summe der erreichbaren Punkte ergibt wieder den Wert 1000 (100 %).

Für die Wichtung soll der Anwender eingebunden werden. Die in der obigen Tabelle angegebenen Punkte sind beispielhaft. Der Beschaffer kann dies hinsichtlich seiner Anforderungen entsprechend überprüfen und ggf. ändern.

Die Bewertungsmatrix muss den Anbietern mit der Ausschreibung bekannt gemacht werden. Nach erfolgter Ausschreibung darf sie nicht mehr geändert werden.

****Hinweise zum Ausfüllen der Spalten „Erreichte Punktzahl“:**

Hier werden die eingegangenen Angebote bewertet. Es wird eingetragen, in wie weit das Produkt des einzelnen Bieters das jeweilige Kriterium erfüllt.

Beispielsweise:

Sehr gut – Vergabe der vollen Punktzahl

Gut – Vergabe der halben Punktzahl

Unterdurchschnittlich – keine Punkte

Die hier dargestellte Bewertungsmatrix ist ein Beispiel. Ein weiteres Beispiel für eine Bewertung von Herstellerangeboten finden Sie im Anhang 4.

Anhang 1

Leistungsstufen und Zusatzanforderungen – Gegenüberstellung EN 469 und HuPF

Leistungsmerkmal (aus der DIN EN 469)	Anforderung nach DIN EN 469:2007 (Welche Ergebnisse verlangt die Norm?)	Stand der Technik (HuPF) (Was sollte sinnvollerweise erfüllt werden?)	Hintergrund für höhere Anforderungen gemäß HuPF
<p>6.1 Begrenzte Flammausbreitung</p>	<p>EN ISO 14 116 Index 3 Materialkombination inklusive Nähte, Säume und Applikationen</p> <p>Wäsche vor dem Test nach Angaben des ausgewiesenen Waschverfahrens (nicht nach Chemischreinigung)</p>	<p>Wie EN 469 aber erst nach mind. 5 Wäschen bei 60 Grad oder ausgewiesenen Waschverfahren (wenn dort mehr Wäschen angegeben sind). Wenn Pflegekennzeichnung Chemischreinigung zulässt, dann wird vor dem Test separat mind. 5 mal chemisch gereinigt.</p>	<p>Erst nach 5 Wäschen zeigt sich, ob ein Stoff auch nach mehreren Wäschen noch schwer entflammbar, (begrenzte Flammausbreitung) ist. Es wird nach DIN EN 469 i.d.R. nicht getestet, ob die begrenzte Flammausbreitung auch im Neuzustand und nach Chemischreinigung funktioniert.</p>
<p>6.2 Wärmeübergang Flamme (Xf)</p>	<p>Auswahlmöglichkeiten zwischen den 2 Leistungsstufen Xf 1 oder Xf 2 (1 niedrigere Wärmeisolation als 2)</p> <p>Wäsche vor dem Test nach Angaben des ausgewiesenen Waschverfahrens (nicht nach Chemischreinigung)</p>	<p>Auswahl zwischen 2 Bekleidungsvarianten: Jacke immer Leistungsstufe Xf 2, Hose in Leistungsstufe Xf 2 oder Kombination aus einer Überhose Xf 1 plus zweite Hose nach EN 11 612, (A, B1, C1) mit HTI 24 ≥ 5.0 zur Erreichung der Mindestanforderung der Beflammung (siehe Definition Zeile 6.15)</p>	<p>Grundsätzlich ist die EN 469 Xf 2 für Jacke und Hose ausreichend. Wenn es aus taktischen Gründen sinnvoller ist, über der Hose für technische Hilfeleistung nach EN 11 612, A, B1, C1 eine Überhose nach EN 469 Xf 1 für den Einsatz im Feuer zu tragen, ist unbedingt sicherzustellen, dass die Prüfung mind. den Wert der EN 11 612 A, B1, C1 (HTI 24 > 5,0) erfüllt, da sonst die notwendige Wärmeisolation nicht erreicht wird.</p>

Leistungsmerkmal (aus der DIN EN 469)	Anforderung nach DIN EN 469:2007 (Welche Ergebnisse verlangt die Norm?)	Stand der Technik (HuPF) (Was sollte sinnvollerweise erfüllt werden?)	Hintergrund für höhere Anforderungen gemäß HuPF
6.3 Wärmeübergang Strahlung (Xr)	<p>EN 469 gibt 2 Level vor: Xr 1 oder Xr 2</p> <p>Wäsche vor dem Test nach Angaben des ausgewiesenen Wäschverfahrens (nicht nach chemischer Reinigung)</p>	<p>Auswahl zwischen 2 Bekleidungsvarianten: Jacke immer Leistungsstufe Xr 2, Hose in Leistungsstufe Xr 2 oder Kombination aus einer Überhose Xr 1 plus zweite Hose nach EN 11 612, A, B1, C1 mit RHTI 24 \geq 11.0 zur Erreichung der Mindestanforderung Thermoman (siehe Definition Zeile 6.15)</p> <p>Aus taktischen Gründen kann es notwendig sein, eine Kombination aus einer Hose für technische Hilfeleistung (HuPF Teil 2) und eine Überhose EN 469 Xr 1 zu tragen.</p>	Grundsätzlich ist die EN 469 Xr 2 für Jacke und Hose ausreichend.
6.4 Verbleibende Materialfestig- keit nach Wärmestrahlung	<p>EN ISO 13 934-1 > 450 N</p> <p>Wäsche vor dem Test nach Angaben des ausgewiesenen Wäschverfahrens (nicht chemische Reinigung)</p>	<p>Wie EN 469 2005</p>	Die Anforderung ist ausreichend
6.5 Wärmewiderstand	<p>Separater Test jeder einzelnen Komponente (nicht des kompletten Lagenaufbaus, wie im Bekleidungsstück vorliegend), für sich alleine nach ISO 17 493 (Wärmebehandlung) bei 180 °C, 5 min. im Neuzustand</p>	<p>Wie EN 469 aber erst nach 5 Wäschen bei 60 °C oder ausgewiesenen Wäschverfahren (wenn dort mehr Wäschen angegeben sind). Wenn die Pflegekennzeichnung Chemischreinigung zulässt, dann wird separat mind. 5 mal vor dem Test chemischgereinigt.</p> <p>Die Prüfung erfolgt in Form der Materialkombination (Aufbau der Lagen der Bekleidung).</p>	<p>Nach 5 Wäschen bzw. 5 chemischen Reinigungen zeigt sich, ob ein Stoff auch nach mehreren Wäschen noch ausreichend wärmebeständig (Wärmewiderstand) ist. Kritisch ist, dass nach der DIN EN 469 i.d.R. nur im Neuzustand getestet wird. Es hat sich gezeigt, dass diverse Komponenten nach der Pflegebehandlung und der Prüfung des Wärmewiderstandes nicht mehr funktionsfähig sind.</p> <p>Bei der Prüfung des gesamten Materialaufbaus hat sich gezeigt, dass die einzelnen Komponenten z.B. durch Kleben</p>

				aneinander funktionsunfähig werden können. Dieser Test wird von der EN 469 nicht gefordert.
6.6 Zugfestigkeit	> 450 N für Außenmaterial, Hauptnähte > 225 N im Neuzustand	> 800 N für Außenmaterial und Hauptnähte > 225 N, Nahtausreifigkeit des Futtermaterials > 225 N im Neuzustand		Die Erfahrung hat gezeigt, dass eine Zugfestigkeit von 450 N nicht ausreichend ist.
6.7 Weiterreißfestigkeit	> 25 N für Außenmaterial im Neuzustand	> 30 N für Außenmaterial, > 20 N für das Futtermaterial		Die Erfahrung hat gezeigt, dass eine Weiterreißfestigkeit von 25 N für das Obermaterial nicht ausreichend ist.
6.8 Oberflächenbenetzung	Sprührate ≥ 4 nach Wäsche vor dem Test nach Angaben des ausgewiesenen Waschverfahrens (nicht Chemischreinigung), visuelle Beurteilung der Oberflächenbenetzung	Sprührate im Neuzustand ≥ 5 ; nach 5 Wäschen bei 60 °C oder ausgewiesenen Waschverfahren eine Sprührate ≥ 4 und nach 5 Chemischreinigungen eine Sprührate ≥ 3		Diese Ausrüstung zum Erreichen einer geringen Oberflächenbenetzung ist nicht permanent, sondern verliert durch Gebrauch und Pflege an Wirkung.
6.9 Maßänderung	Es wird vor der Wäsche gemessen: Die Differenz zu dem Maß nach den Wäschen nach Angaben des ausgewiesenen Waschverfahrens (nicht Chemischreinigung) darf ≤ 3 % nicht überschreiten.	≤ 3 % nach 5 Wäschen bei 60 °C oder ausgewiesenen Waschverfahren und gleiches Ergebnis nach 5 separaten Chemischreinigungen		Wenn Chemischreinigung laut Pflegekennzeichnung möglich ist, sollte auch hier die Maßänderung geprüft und nicht überschlitten werden.
6.10 Widerstand gegen das Durchdringen flüssiger Chemikalien	Ablaufrate 80 %, geprüft auf dem Materialverbund und kein Durchdringen der untersten Lagen	Wie EN 469 und zusätzliche Durchführung der Prüfung auf der Nässeperre, Ablaufrate 95 % (Folienseite) und 80 % auf der textilen Seite. Kein Durchdringen der Nässeperre, anschließend Prüfung der Wasserdichtheit		Wie unter 6.8. beschrieben, ist der Schutz einer textilen Oberfläche vor dem Eindringen von Feuchtigkeit bzw. Chemikalien nicht permanent. Ein dauerhafter Schutz vor dem Eindringen der in EN 469 aufgeführten Chemikalien kann nur durch eine Nässeperre sichergestellt werden. Dafür sollte der Test unbedingt direkt auf der Nässeperre durchgeführt werden, um die Beständigkeit zu prüfen.

Leistungsmerkmal (aus der DIN EN 469)	Anforderung nach DIN EN 469:2007 (Welche Ergebnisse verlangt die Norm?)	Stand der Technik (HuPF) (Was sollte sinnvollerweise erfüllt werden?)	Hintergrund für höhere Anforderungen gemäß HuPF
<p>6.11 Wasserdichtigkeit (Y)</p>	<p>Auswahlmöglichkeiten zwischen 2 Leistungsstufen. Y1 < 20 kPa ohne Nässeperre und Y2 > 20 kPa mit Nässeperre (Fläche und Nähte) nach Wäsche vor dem Test nach Angaben des ausgewiesenen Waschverfahrens (nicht nach Chemischreinigungen)</p>	<ol style="list-style-type: none"> 1. > 100 kPa bei Flächen und > 20 kPa bei Nähten im Neuzustand 2. > 20 kPa für die Fläche und Nähte nach 5 Wäschen bzw. 5 Chemischreinigungen 3. > 20 kPa für die Fläche nach Scheuering 4. > 20 kPa für die Fläche nach Kontakt mit Chemikalien (siehe Punkt 6.2) 5. > 20 kPa für die Fläche nach Kontakt mit Kraftstoff 6. > 20 kPa für die Fläche nach Kontakt mit Öl 7. > 20 kPa für die Fläche nach Wärmebehandlung (siehe Punkt 6.5) 	<p>Eine textile Oberfläche kann nicht dauerhaft vor dem Eindringen von Regen und Flüssigkeiten schützen. Dauerhafter Schutz beginnt bei ca. 20 kPa und kann nur durch eine zusätzliche Nässeperre erreicht werden. Die Grenzwerte der EN 469 erscheinen hier wenig angemessen zur Differenzierung.</p> <p>Um sicher zu stellen, dass die Wasserdichtheit dauerhaft funktioniert, auch nachdem die Nässeperre mit typischen beim Einsatz auftretenden Stoffen in Kontakt gekommen ist, sollte die Dichtheit nach dem Kontakt mit diesen Stoffen getestet werden. Außerdem muss die Dichtheit der Nässeperre auch nach Wärmebehandlung getestet werden.</p>
<p>6.12 Wasserdampfdurchgangswiderstand (Z)</p>	<p>Auswahlmöglichkeiten zwischen 2 Leistungsstufen Z1 > 30 m²Pa/W und Z2 ≤ 30 m²Pa/W (je kleiner der Widerstand, umso besser ist der Materialaufbau) nach Wäsche vor dem Test nach Angaben des ausgewiesenen Waschverfahrens (nicht nach Chemischreinigungen)</p>	<p>Leistungsstufe 2 ≥ 30 m²Pa/W nach mind. 5 Wäschen</p>	<p>Trageversuche zum bekleidungsphysiologischen Komfort haben ergeben, dass Bekleidung der Leistungsstufe Z1 von Feuerwehrleuten als nicht akzeptabel beurteilt wird.</p>
<p>6.13 und Anhang D Ergonomische Trageigenschaften</p>	<p>Hilfsfragestellungen zur Beurteilung der Ergonomie im Anhang D der EN 469. Sicherstellung, dass weder Lücken zwischen den Bekleidungsstellen oder Einschränkungen der Bewegungsfreiheit durch Kleidung entstehen. Geräte, die mit der Schutzkleidung getragen</p>	<p>Die Jackenlängen und die Ausführung der Bekleidung sind variabel. In Kombination mit der Hose muss eine Überdeckung der vollen Isolation der Bekleidung von mind. 25 cm bei allen Bewegungen vorhanden sein. Die Festlegung einer kombinierten Körper-/</p>	<p>Schnitt, Ausführung und Passform sind maßgebend für die Bewegungsfreiheit des Trägers und den ausreichenden Schutz bei allen Tätigkeiten unter Verwendung aller Geräte. Die Körper-/Fertigmaßtabelle erleichtert die Anpassung der Kleidung an den Träger, garantiert</p>

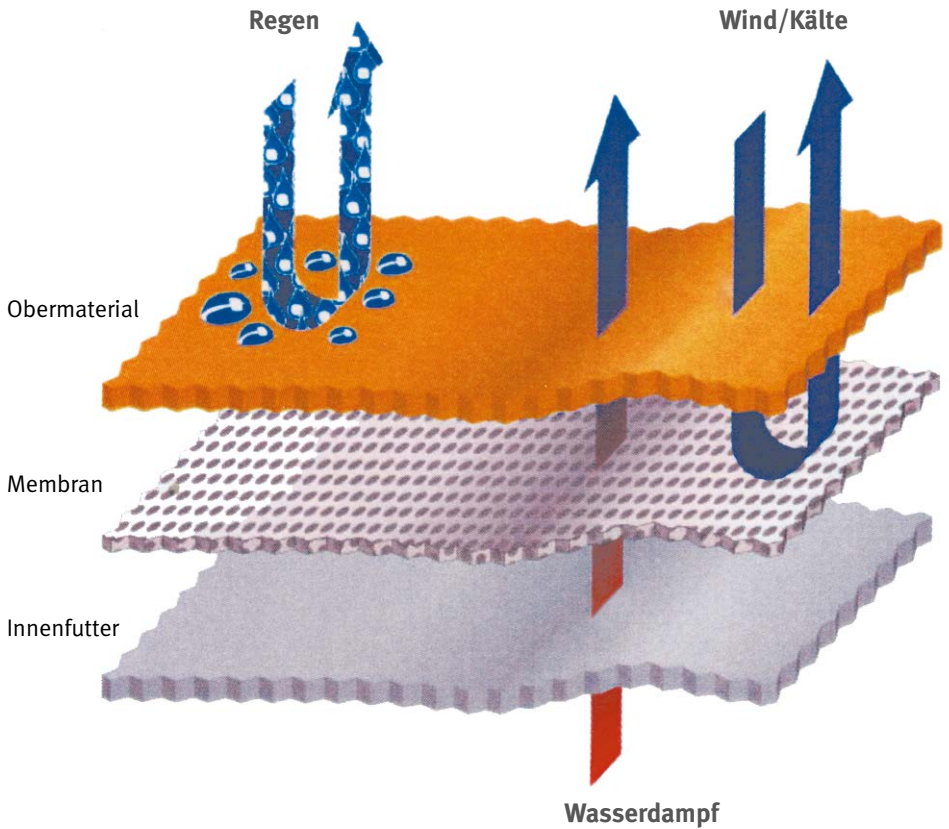
<p>6.14 und Anhang B Wahrnehmbarkeit</p>	<p>werden, sollten in die Beurteilung einbezogen werden.</p>	<p>Fertigmaßstabelle ist zwingend erforderlich. Des Weiteren macht es Sinn, hier auf ein bereits erprobtes Bekleidungsssystem (z.B. nach HuPF) zurück zu greifen. Ansonsten sind Trageversuche notwendig, um eine ergonomisch sinnvolle Beurteilung zu erhalten.</p>	<p>die Einhaltung der Bekleidungsmaße und gibt Aufschluss über das lieferbare Größenspektrum (Vermeiden von Sondergrößen).</p>
<p>6.14 und Anhang B Wahrnehmbarkeit</p>	<p>Grundsätzlich optional. Rein retroreflektierendes Material mind. 0,13 m². Fluoreszierende Materialien oder Materialien mit kombinierten Eigenschaften mind. 0,2 m².</p> <ol style="list-style-type: none"> Die für die Wahrnehmbarkeit verwendeten Materialien müssen im Neuzustand der begrenzten Flammausbreitung nach EN 533 Index 3, abgelöst durch neue EN ISO 14 116 Index 3, entsprechen. Die für die Wahrnehmbarkeit verwendeten Materialien dürfen im Neuzustand bei der Prüfung des Wärmewiderstandes nach Abs. 6.5 nicht abtropfen, sich nicht entzünden, nicht schmelzen oder um mehr als 5 % schrumpfen. Die Farbe der fluoreszierenden Materialien muss im Neuzustand die Anforderung nach DIN EN 471 Tabelle 2 erfüllen. <p>Die Retroreflexion muss im Neuzustand die Anforderung nach DIN EN 471, Abs. 6.2.2 und nach Beanspruchung gemäß DIN EN 469, Abs. 6.5 Wärmewiderstand, erfüllen.</p>	<p>Grundsätzlich erforderlich. Anbringung und Ausführung gemäß DGUV-Schreiben Nr. 371/2008 Anforderungen der EN 469 und zusätzlich</p> <ol style="list-style-type: none"> Die für die Wahrnehmbarkeit verwendeten Materialien müssen nach 5 Wäschen bei mind. 60 Grad und separaten chemischen Reinigungen in gleicher Anzahl der begrenzten Flammausbreitung nach EN 533 Index 3, abgelöst durch neue EN ISO 14 116 Index 3, entsprechen. Die für die Wahrnehmbarkeit verwendeten Materialien dürfen nach 5 Haushaltswäschen bei mind. 60 Grad und separaten chemischen Reinigungen in gleicher Anzahl bei der Prüfung des Wärmewiderstandes nach Abs. 6.5 nicht abtropfen, sich nicht entzünden, nicht schmelzen oder um mehr als 5 % schrumpfen. <p>Die Retroreflexion muss nach 5 Wäschen bei mind. 60 Grad und 5 separaten chemischen Reinigungen, nach Beanspruchung gemäß DIN EN 469, 6.5 Wärmewiderstand, die Anforderung nach DIN EN 471, Abs. 6.2.2 (retroreflexionskoeffizient nach Beanspruchung) erfüllen.</p>	<p>Studien weisen nach, dass nicht nur die Menge des retroreflektierenden Materials ausschlaggebend ist, sondern vielmehr die Anordnung des selben.</p> <p>Im Rahmen mehrerer Studien konnte nachgewiesen werden, dass die Erkennbarkeit maßgeblich verbessert wird, wenn die Anordnung des Materials, wie z.B. nach HuPF, eine Körperkontur nachzeichnet.</p> <p>In der EN 469 wird nur auf die Menge eingegangen, nicht auf die Anordnung.</p>

Leistungsmerkmal (aus der DIN EN 469)	Anforderung nach DIN EN 469:2007 (Welche Ergebnisse verlangt die Norm?)	Stand der Technik (HuPF) (Was sollte sinnvollerweise erfüllt werden?)	Hintergrund für höhere Anforderungen gemäß HuPF
6.15 Beflammung der vollständigen Bekleidung	Optional Beflammung von 3 Garnituren nach Wäsche auf einer speziellen Prüfpuppe. Keine Grenzwerte benannt.	Verpflichtender Test, Durchführung wie in EN 469 beschrieben, Beurteilung: Überjacke: In dem von der Überjacke abgedeckten Bereich dürfen 10 Sensorfelder Verbrennungen 2. Grades und ein Sensorfeld Verbrennungen 3. Grades aufweisen. Überhose: In dem von der Überhose abgedeckten Bereich dürfen maximal 3 Sensorfelder Verbrennungen 2. Grades aufweisen. Es darf keine Verbrennung 3. Grades auftreten.	Die Beflammung der vollständigen Bekleidung gibt Aufschluss darüber, ob die verarbeiteten Materialien, Schnitt, Ausführung und Passform in der Kombination einen ausreichenden Schutz bieten. Nicht ausreichende Isolation, Konstruktionsmängel und starker Schrumpf bei der Beflammung können nur im Rahmen dieser Prüfung umfassend beurteilt werden.
7. Kennzeichnung	EN 469	EN 469, weitere trägerspezifische Kennzeichnungen und Eigentumskennzeichnung	
8. Information des Herstellers	EN 469/EN 340	EN 469/EN 340	
Antistatische Eigenschaften	Keine Anforderung	Die Leistungsanforderungen der DIN EN 1149-5 zu den elektrostatischen Eigenschaften von Material und Konstruktion der Kleidung können geprüft werden.	Der Einsatz der Feuerwehr kann den Einsatz elektrostatisch ableitender Bekleidung erforderlich machen. In der Regel wird die elektrostatische Ableitung über das Schuhwerk in ausreichendem Maß erfolgen.
Ölabweisende Ausrüstung	Keine Anforderung	DIN EN ISO 14 419, im Neuzustand mindestens Note 5; nach 5 Wäschen bei mind. 60 °C oder ausgewiesener Waschverfahren mindestens Note 4, nach 5 Chemischreinigungen mindestens Note 3	Siehe hier Abschnitt 5.8

Scheuerbeständigkeit Oberstoff	Keine Anforderung	DIN EN 530_9 kPa Belastung, 30 000 Touren mit Zugabe von Standardgewebe, keine Zerstörung	Das schnelle Abscheuern des Oberstoffes ist eine optische Beeinträchtigung und führt zur Zerstörung. Mit diesem Test kann eine Mindesthaltbarkeit gegen Abrieb gewährleistet werden.
Pilling Oberstoff	Keine Anforderung	DIN EN ISO 12 945-2, 2 000 Touren, Stufe 4	Das Pilling des Oberstoffes ist ein unerwünschter Nebeneffekt und eine optische Beeinträchtigung, sie sollte deshalb eingegrenzt werden.
Farbe des Oberstoffes	Keine Anforderung	Rückstellmuster oder Festlegung des Farbortes oder der RAL-Nummer der Farbe	Vermeiden von Farbabweichungen bei der Lieferung.
Farblichkeit von Oberstoff und Futter	Keine Anforderung	Prüfung der Lichtechtheit, Reibechtheit, Waschechtheit, Bügelechtheit, Trockenreinigungsechtheit	Die Änderung der Farbe ist ein unerwünschter Nebeneffekt und sollte eingegrenzt werden.
Beständigkeit gegen Kraftstoff und Öl des Schmutzschutzes (Hose), der Abdeckung im Kniebereich und der Saumeinfassung. Beständigkeit gegen Pflegebehandlung und Abrieb.	Keine Anforderung	Prüfung nach DIN EN 343, Vorbehandlung mit Kraftstoff und Öl, kein Kleben, kein Ablösen der Beschichtung, Waschen und Chemischreinigungsechtheit, visuelle Beurteilung, Scheuerbeständigkeit wie Obermaterial.	Der untere Hosenbeinbereich kommt in besonderem Maße mit Löschrückständen, Chemikalien und Schadstoffen in Berührung und muss deshalb gegen diese beständig sein.

Anhang 2

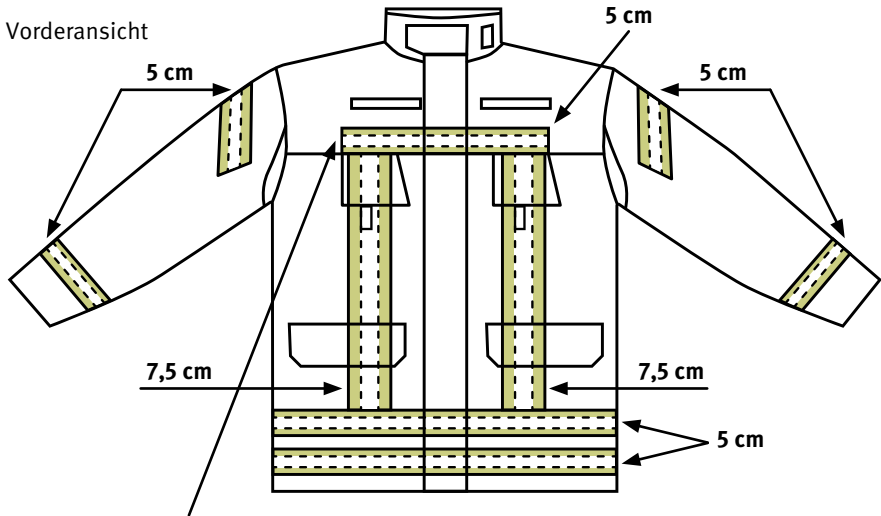
Aufbau einer Feuerwehrschutzkleidung/Funktion der einzelnen Schichten



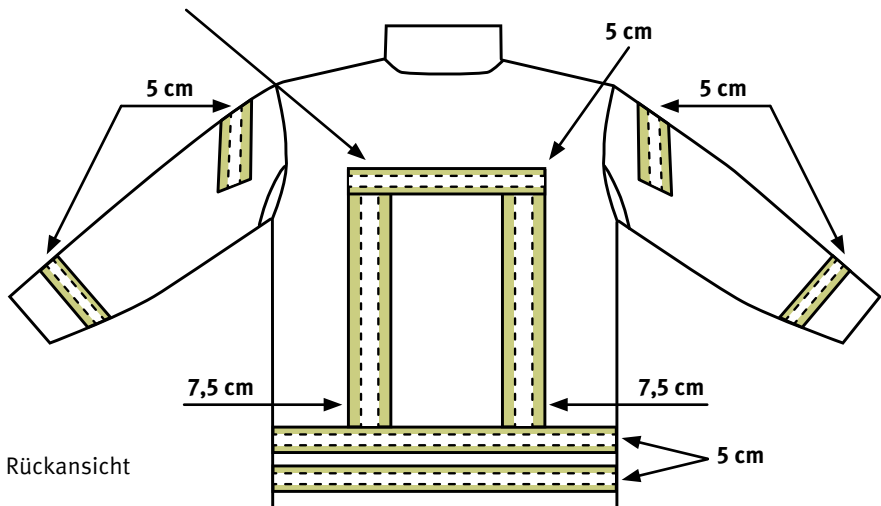
Anhang 3

Wahrnehmbarkeit und Erkennbarkeit

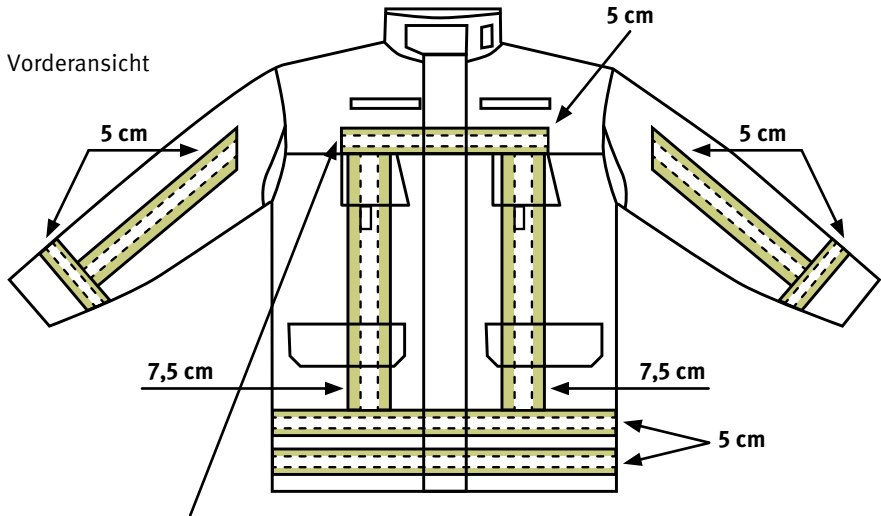
Designbeispiel einer Feuerwehrschutzjacke, Variante I



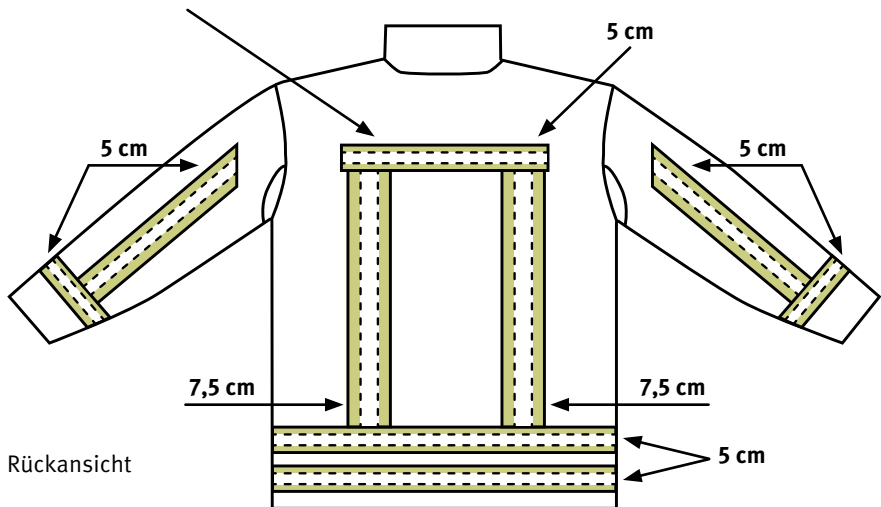
Der horizontale Brust- bzw. Rückenstreifen kann auch als nur silberner retroreflektierender Streifen ausgeführt werden.



Designbeispiel einer Feuerwehrschutzjacke, Variante II

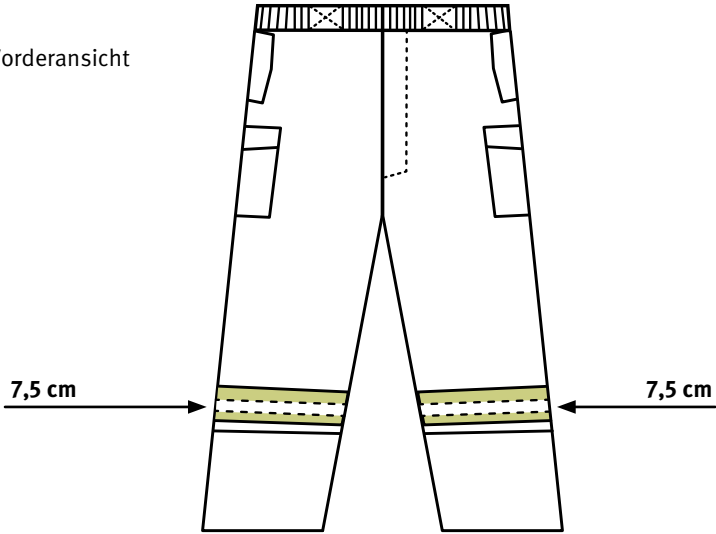


Der horizontale Brust- bzw. Rückenstreifen kann auch als nur silberner retroreflektierender Streifen ausgeführt werden.

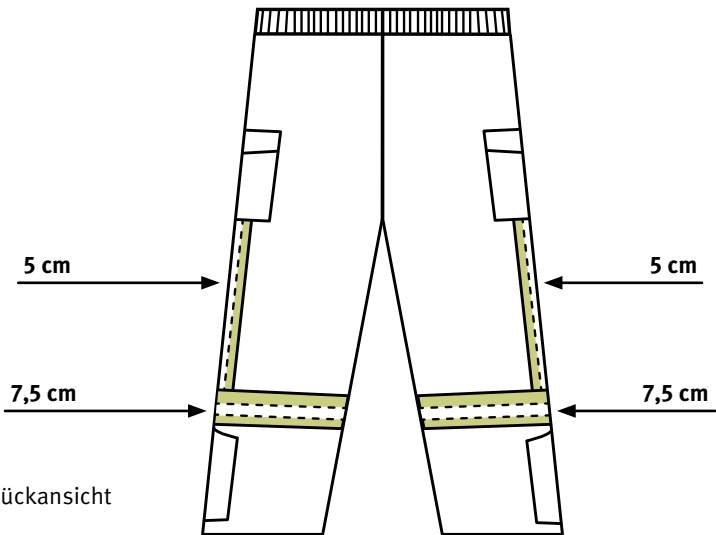


Designbeispiel einer Feuerwehrschutzhose (wahlweise Bund- oder Latzhose)

Vorderansicht



Rückansicht



Anhang 4

Weiteres Beispiel für die Bewertung von Herstellerangeboten

Weiteres Beispiel einer Bewertungsmatrix (vgl. Abschnitt 7.4)

A. Bewertung von Angeboten

A1. Grundsätzliche Anforderungen

In der Ausschreibung für Feuerwehrschtzkleidung werden Anforderungen gestellt, die erfüllt werden müssen. Sollte ein Angebot diese Anforderungen nicht berücksichtigen, so ist es gemäß dem Vergabeverfahren im Weiteren auszuschließen.

Solche grundsätzlichen Anforderungen können sein:

0-1	Die Schutzkleidung muss der jeweils gültigen Version der DIN EN 469 genügen.
0-2	Die Schutzstufe für die Jacke ist für <ul style="list-style-type: none">• Wärmeübergang Flamme (Xf) xxx• Wärmeübergang Strahlung (Xr) xxx• Wasserdichtigkeit (Y) xxx• Wasserdampfdurchgangswiderstand (Z) xxx
0-3	Die Schutzstufe für die Hose ist für <ul style="list-style-type: none">• Wärmeübergang Flamme (Xf) xxx• Wärmeübergang Strahlung (Xr) xxx• Wasserdichtigkeit (Y) xxx• Wasserdampfdurchgangswiderstand (Z) xxx
0-4	Die retroreflektierende und fluoreszierende Bestreifung ist gemäß xxx anzubringen.
0-5	Der Aufbau des Materials muss bestehen aus: xxx in der Machart Laminat/Liner
0-6	Außenmaterial aus xxx in der Farbe xxx
0-7	Die Schutzkleidung soll gekauft/geleast werden.
xxx bedeutet: Hier sind von der ausschreibenden Stelle Festlegungen zu treffen	

		maximale Punktzahl	Hersteller 1	Hersteller 2	Hersteller 3
1.1	Pflege der Schutzkleidung	5			
1.1.1	Gebrauchsanleitung mit Waschanleitung dem Angebot beigelegt	(1)			
1.1.2	Anzahl Wäschen garantiert	(2)			
1.1.3	Inspektionsöffnung vorhanden	(1)			
1.1.4	Serviceangebot- garantierte Abwicklungszeit von Serviceleistungen	(1)			
1.2	Leistungsstufen und Zusatzanforderungen	40			
1.2.1	Wärmeübergang Flamme (Xf) Jacke	(5)			
1.2.2	Wärmeübergang Strahlung (Xr) Jacke	(5)			
1.2.3	Wasserdichtigkeit (Y) Jacke	(5)			
1.2.4	Wasserdampfdurchgangswiderstand – Wert (Z) Jacke	(3)			
1.2.5	Wärmeübergang Flamme (Xf) Hose	(5)			
1.2.6	Wärmeübergang Strahlung (Xr) Hose	(5)			
1.2.7	Wasserdichtigkeit (Y) Hose	(5)			
1.2.8	Wasserdampfdurchgangswiderstand – Wert (Z) Hose	(3)			
1.2.9	Zertifikat der EG-Baumusterprüfbescheinigung und Nachweis über die Qualitätssicherung dem Angebot beigelegt	(4)			
1.3	Merkmale des technischen Aufbaus	5			
1.3.1	Art der Wärmeisolation	(1)			
1.3.2	Art des Nässeschutzes	(1)			
1.3.3	Ergebnis der Pillingprüfung	(1)			
1.3.4	Ausführung Ärmelende	(1)			
1.3.5	Ausführung Hosenbeinende	(1)			

	maximale Punktzahl	Hersteller 1	Hersteller 2	Hersteller 3
1.4 Spezielle Ausstattungsmerkmale	10			
1.4.1 Verstärkungen, Polsterungen an Ellenbogen, Knie, Schulter	(6)			
1.4.2 Taschen: Anzahl, Anbringungsort, Ausführung (Klappen, Funkgerätehalterung)	(2)			
1.4.3 Anbringung von Kennzeichnungen (Beschriftung, Wappen, Erkennungsstreifen)	(1)			
1.4.4 Anbauteile (Karabiner) oder nicht gewollte	(1)			
1.5 Anforderung an den Lieferanten	5			
1.5.1 Individuelle Anpassung am Standort	(2)			
1.5.2 Ort der nächsten Vertretung	(2)			
1.5.3 Firmenschulung bzw. Firmeneinweisung in die Nutzung der PSA	(1)			
1.6 Ergebnisse der Tragetests	20			
1.6.1 Muster für Tragetests lieferbar	(2)			
1.6.2 Beweglichkeit im Schulterbereich	(3)			
1.6.3 Beim Heben der Arme hebt sich Jacke nicht mit	(3)			
1.6.4 Empfinden des Gewichts	(2)			
1.6.5 Verhalten beim Kriechen	(3)			
1.6.6 Empfinden Wärmestau	(3)			
1.6.7 Empfinden Schwitzen	(2)			
1.6.8 Leichtes Gehen	(2)			
1.7 Preis	15			

erreichte Punktzahl

100

Erläuterungen zur Ermittlung der maximalen Punktzahl

Maximal werden 100 Punkte verteilt. Das sind auch 100 % der möglichen Leistung.

Zur Darstellung:

Die in Klammern gesetzten Zahlen sind Punkte für das jeweilige Merkmal.

Zur Punktevergabe:

Ist ein Merkmal vorhanden oder hat ein Produkt den besten Wert, so wird ein Punkt oder, wenn vorgesehen, werden mehrere Punkte gegeben.

- zu 1.1 und 1.2: so wie beschrieben verfahren
- zu 1.3.1: Die Art der Wärmeisolation, die am hochwertigsten ist, bekommt einen Punkt.
- zu 1.3.2: Die Art des Nässeschutzes, die am hochwertigsten ist, bekommt einen Punkt.
- zu 1.3.3: Wenn eine Garantie gegen Pilling gegeben wird, wird ein Punkt vergeben.
- zu 1.3.4 und 1.3.5: Wenn durch konstruktive Maßnahmen das „Hochkriechen“ von Feuchtigkeit vermieden wird, wird jeweils ein Punkt vergeben.
- zu 1.4: Wenn vorhanden, werden die vorgesehenen Punkte vergeben.
- zu 1.5.1: Wenn persönlich vermessen wird, werden die Punkte vergeben.
- zu 1.5.2: Die nächstliegende Vertretung bekommt die Punkte. (Nächstliegend bedeutet, dass bei Reklamationen usw. die Wege nicht so weit sind. Dies ist ein immer wiederkehrender wirtschaftlicher Vorteil).
- zu 1.5.3: Ist das Merkmal vorhanden, wird ein Punkt vergeben.
- zu 1.6: Mindestens 3 Probanden und Ermittlung der Punktzahl nach Befragung, wobei zwischen 0 und maximaler Punktzahl vergeben werden kann.
- zu 1.7: Das billigste Produkt erhält 15 Punkte, je 10 Euro teurer werden 0,5 Punkte abgezogen. Beispiel: Billigstes Produkt kostet 300 Euro. Dieses erhält 15 Punkte. Ein anderes Produkt kostet 360 Euro (60 Euro = -3 Punkte). Dieses Produkt erhält $15 - 3 = 12$ Punkte.

Das Produkt mit den meisten Punkten erhält den Zuschlag.

**Deutsche Gesetzliche
Unfallversicherung e.V. (DGUV)**

Mittelstraße 51
10117 Berlin
Tel.: 030 288763800
Fax: 030 288763808
E-Mail: info@dguv.de
Internet: www.dguv.de